

INTEGRASI WLL DAN VSAT

Perencanaan dan regulasi telekomunikasi saat ini telah mulai mengenali betapa sulitnya untuk menyediakan pelayanan yang universal bagi populasi rural, meskipun disana sudah pasti ada demand, tidak ada solusi teknologi yang nyata. Sekarang ini, Intelsat memulai proyek Integrasi Wireless Local Loop (WLL) dan VSAT ini artinya mensuplai daerah rural dengan telepon yang memerlukan cost yang rendah.

STUDIES OF THE CHARACTERISTIC

Studi karakteristik dan persyaratan pelanggan potensial pada daerah remote dapat diidentifikasi sebagai berikut :

- ✓ Pelanggan potensial tinggal di desa yang terisolasi dimana sering dikelompokkan bersama dengan kurang lebih 50 sampai 500 pelanggan tiap kelompok (cluster), atau di dalam cakupan area yang teridentifikasi.
- ✓ Intensitas penggunaan line untuk pelanggan rural cukup rendah (0,025 sampai 0,2 Erlang per line).
- ✓ Persentasi trafik voice yang meninggalkan local cluster tidak bisa diprediksi (bervariasi antara 20% dan 80%).
- ✓ Perangkat terminal harus sesuai dengan lingkungan rural : pegunungan/tidak datar, mempunyai kapabilitas pengembangan secara cepat dan mengkonsumsi daya yang rendah.
- ✓ Harga pemakaian yang rendah adalah penting.
- ✓ Cost infrastruktur yang rendah juga penting : target cost per line diestimasikan berkisar US\$1.000 - 1.500, tidak termasuk instalasi dan cost penggunaan satelit.

Intelsat mengenali bahwa meskipun berbagai teknologi tersedia untuk menyediakan telepon dasar pada daerah remote, mereka semua mempunyai kekurangan. Sistem LEO dan MEO terbaru terlalu mahal, teknologi microwave tidak cocok dikembangkan untuk daerah pegunungan dan VSAT sendiri tidak optimal (cost yang tidak efektif) untuk populasi dengan spread yang tipis. Oleh karena itu, Intelsat mempertimbangkan teknologi WLL digabungkan dengan VSAT, ini akan menjadi solusi bagi populasi rural.

SIZE OF THE WLL COVERAGE AREA

Cakupan area yang tepat dari cell WLL ternyata sangat tergantung pada tanah lapangan dan distribusi populasi. Berdasar pada pengalaman di lapangan, WLL ada 9 model . Model ini (tabel 1) menggambarkan lingkungan rural pada berbagai macam benua (termasuk hutan, gunung, pulau dan lapangan datar).

	Rural Population	Required Range (km)	Distance between villages (km)
Brazil		30	7,5
Mexico (1)	<2.500	5	10
(2)	<500	5	10
Indonesia	<9.000	5 to 10	20
Philipines (1)	<4.000	12	5
(2)	<3.000	7	5
(3)	<500	3	5
India North	<2.000	5	20
India Central	<1.000	30	5
Romania (1)	<5.000	10	15
(2)	<1.000	5	15
Sudan	<20.000	30	10-20

Table 1 Overview of rural models

Dari analisa data tersebut dapat diambil kesimpulan :

- ✓ Distrusi dan topografi pelanggan rural tidak dipengaruhi oleh satu model nyata di dalam aturan dari total populasi, densitas populasi dan jumlah line yang diminta.
- ✓ Distribusi pelanggan tidak sama karena cluster dari desa dipisahkan oleh gunung atau sungai.
- ✓ Nampak bahwa desa dilayani lebih efisien dan ekonomis dengan arsitektur microcell (cell dengan cakupan dari base station tidak lebih dari 5 sampai 10 km). Ini sangat kontras dengan apa yang disebut macrocell, dimana jarak cakupan kurang lebih 30 km. Contoh standar microcell adalah DECT dan PHS. Contoh standar yang menyediakan cakupan macrocellular adalah GSM, TDMA (IS-136) dan CDMA (IS-95).

CHOICE OF WLL/VSAT SOLUTIONS

Tabel 2 menunjukan perbandingan standar WLL. Beberapa karakteristik dari lingkungan rural menunjukkan bahwa standar DECT pilihan yang terbaik bersama teknologi microcell. Pertama, DECT microcell base station memperlihatkan sangat cocok dengan range populasi medium (20 sampai 200 pelanggan) yang umum untuk daeran remote.

	CDMA (IS-95)	DECT	GSM	PHS	TDMA (IS 54/136)
Channels/carrier	45	12	6	4	8
Relative latency	long	short	medium	short	Medium
Complexity	high	low	high	low	Medium
Mobility	high	low	high	low	High
Voice Rate	8 kbit/s	32 kbit/s	6.5/13 kbit/s	32 kbit/s	12 kbit/s
Rural Cell Type & Rural Frequency	Macro 900/1900	Micro 1900	Macro 1900	Micro 1900	Macro 900/1900

Table 2 Perbandingan Standar WLL

Kedua, Kecepatan informasi suara 'non-compressed' DECT (32 kbit/s ADPCM) menunjukkan beberapa fleksibilitas untuk VSAT dan menampilkan kualitas suara yang bagus melalui link satelit. Sebagai tambahan terminal DECT mempunyai kompleksitas dan konsumsi daya yang rendah. Oleh karena itu terminal DECT didesign untuk penyebaran yang cepat dan cost yang rendah seperti pemeliharaan yang jarang.

Yang terakhir, Permintaan daya listrik yang rendah pada DECT sangat cocok untuk lingkungan rural dimana infrastruktur sering minimal.

Pilihan teknologi VSAT ditentukan karena banyaknya kesamaan permintaan dengan standar WLL, seperti end user menginginkan charge yang lebih rendah dan Intensitas penggunaan line telepon yang rendah.

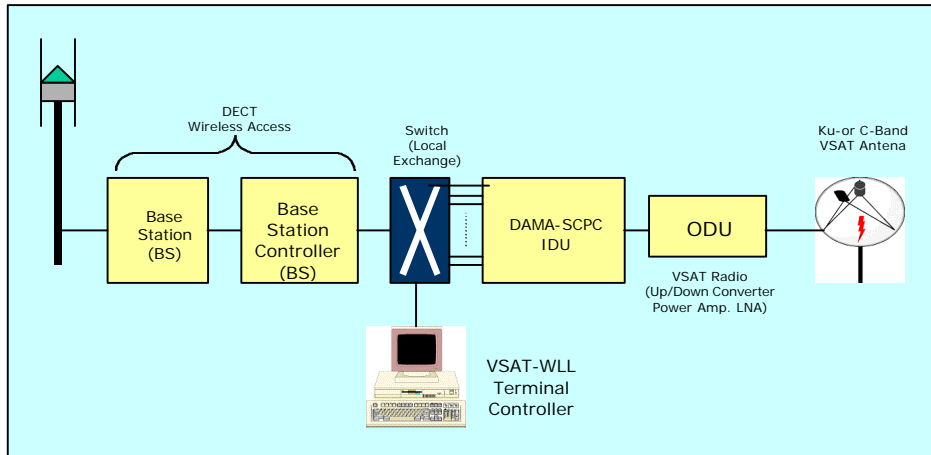
INTEGRATION TO LOWER COSTS

Pencapaian tujuan cost per line pelanggan (dibawah US\$1.500) untuk pelanggan dengan densitas yang rendah dilihat pada integrasi peralatan WLL dan VSAT untuk mencapai cost yang rendah.

Setelah mempertimbangkan cost dari fungsi-fungsi yang berbeda, ditentukan beberapa hal-hal penting untuk mencapai pengurangan cost yang besar :

- ✓ Pengurangan atau pengeluaran fungsi Base Station Controller.
- ✓ Penyederhanaan dan pengurangan cost local switching.
- ✓ Penyederhanaan dan pengurangan cost dari local switching ke dalam terminal WLL/VSAT, agar supaya menghindari penggunaan power satelit dan bandwidth untuk panggilan lokal.

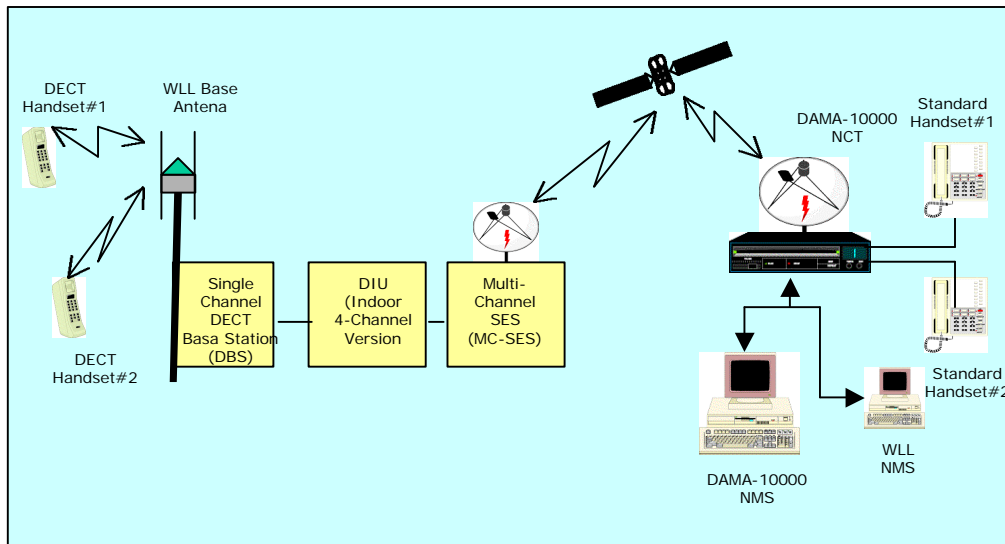
- ✓ Integrasi terminal control function kedalam WLL eksisting dan atau BSC processors.
- ✓ Pengeluaran channel banks dan digital to analogue signal conversion.



Gambar 1 Non-integrated DECT/VSAT component

Intelsat membuat DECT Interface Unit (DIU-hati dari usaha-usaha integrasi), dimana fungsinya adalah sebagai berikut :

- ✓ Assignment of WLL channels, WLL/VSAT call control and processing.
- ✓ Voice compression for the satellite link.
- ✓ Management of DAMA control link with centralised network management system.
- ✓ Power distribution to the DECT base station and VSAT outdoor unit.



Gambar 2 Integrated WLL/VSAT Architecture

Dengan integrasi ini akan menghemat 50%, gambar 2 menunjukkan arsitektur network tersebut. Diestimasikan cost terminal DIU-based dibawah \$1.000 per line untuk populasi pelanggan 180 dengan

aktifitas pemanggilan yang rendah dan umumnya dibawah \$1.500 untuk kurang lebih 50 pelanggan dengan aktifitas pemanggilan yang tinggi.

Setyo Budianto
setyolia@yahoo.com
<http://www.geocities.com/setyolia>